

Zubehör: Befestigung BMS CU-P-D12-A040-00

Allgemeine Daten

Ausführung

Grundhalter für 1 Stange Ø12 mm
oder 10x10 mm

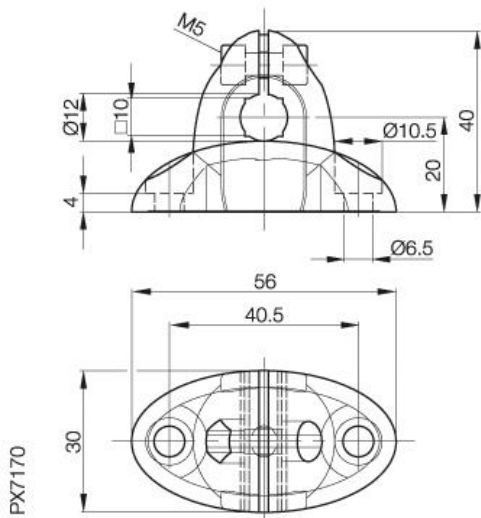
Verwendung

zur Montage auf Grundplatten
oder Profil

Mechanische Daten

Abmessung BxHxT oder DxT
Werkstoff

56x30x40
POM



Datenblattnummer::

Begriffsbestimmungen siehe Hauptkatalog
Wenn nicht anders angegeben,
Werte nach IEC 60947-5-2 (DIN EN60947-5-2)

Balluff GmbH
Schurwaldstraße 9
D-73765 Neuhausen a.d.F.
Telefon (07158) 173-0 Telefax (07158) 5010

Datenblatt by CD-ROM - 04/2007

BALLUFF
sensors worldwide